

### Installtion of Derailleur & Shifter

#### 變速器安裝

確保變速器勾爪沒有變形，必要時使用勾爪導正工具將勾爪調節至正確位置。

使用5mm六角板手，依鎖緊扭力10-12N·m將變速器安裝至勾爪上。Fig. 2鎖固時確保B墊圈與變速器勾爪之間沒有留有間隙。Fig. 1

#### 飛輪相容性

型號	飛輪齒片上限
RD-M350/ RD-T350	46T

#### 鍊條長度確認&安裝

如為全避震車架，在量測鍊條長度時請確保避震器是徹底壓縮的。如有必要，將避震器放氣或卸下。Fig. 3將鍊條安裝在大盤和飛輪的最小齒片上。Fig. 4參考鍊條的建議長度表去找到傳動系統合適的鍊條長度。長度確認後將鍊條重疊處用拆鍊工具在內鏈接處拆開鍊條，使用快扣將鍊條兩端接上。Fig. 5 再次確保鍊條不會太短且變速器可以滿足車子避震的作動。

#### 變速器H調整螺絲調節

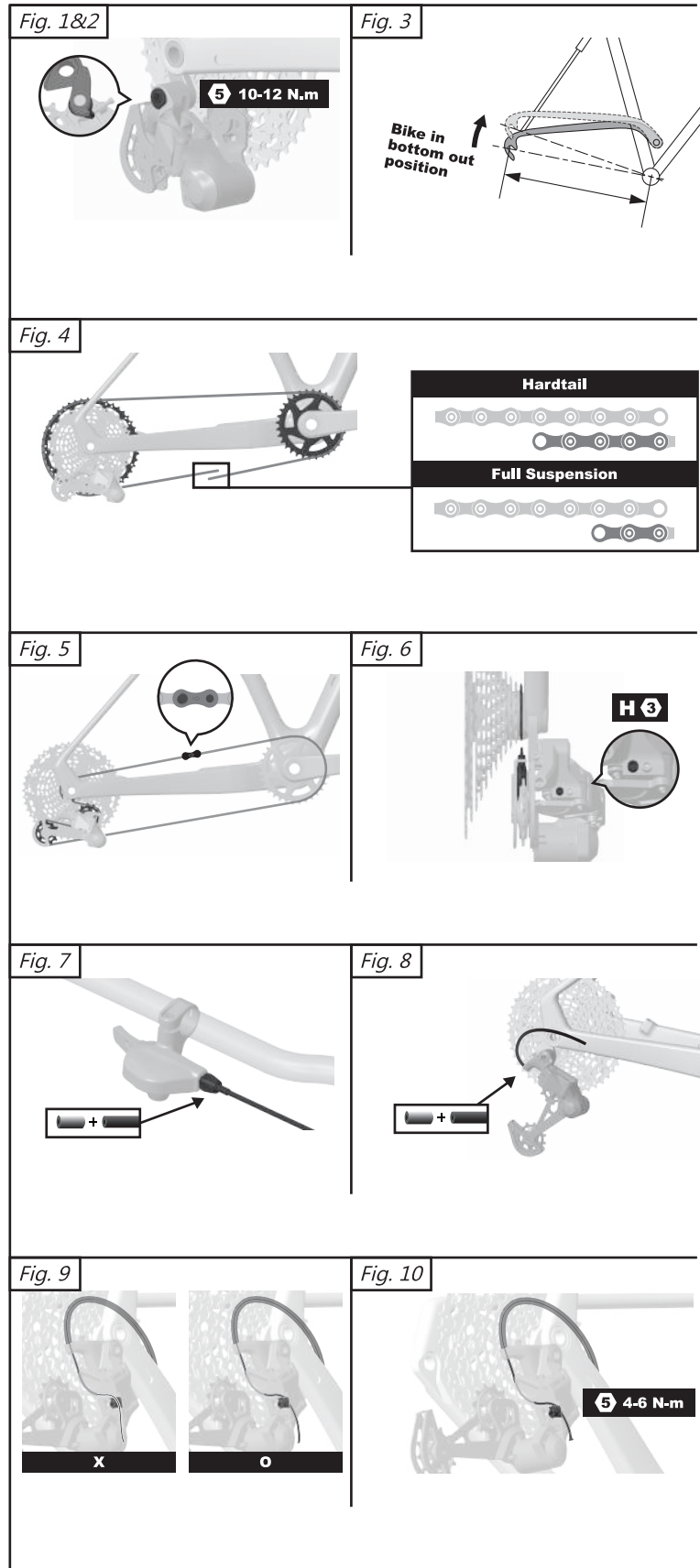
鍊條在飛輪最小盤時，轉動曲柄並將H調整螺絲進行順時針方向調節，直到變速器將鍊條導至第二齒片，再將H調整螺絲於逆時針方向調節，直到鍊條回到第一齒片。確保曲柄在轉動時鍊條沒有與車架、飛輪產生噪音。Fig. 6

#### 變速外管安裝

將外管從車手把處安裝，並確認裝入車架和變速器內時，沒有過度的彎折，保留適當長度並切除多餘的外管，確認外管的兩端都有安裝金屬端套。Fig. 7 & 8

#### 變速線走線

確認外管的兩端都有安裝端套後，將變速線穿過外管。推動變把的上撥桿數次以確保變速手把在最低的檔位，並確認線頭有確實承靠在變把機構裡。將變速手把的十字管調螺組於順時針方向轉到底後再於逆時針方向迴轉兩圈，以確保後續調節器有足夠調節空間。將壓線螺絲給鬆開以確保變速線可以穿過變速器和壓線板上的夾槽。Fig. 9將變速線拉緊並使用5mm六角板手將螺絲鎖至4-6N·m，只預留30-40mm多餘的變速線並安裝尾套。Fig. 10



### Installtion of Derailleur & Shifter

#### 變速器L調整螺絲調節

將變速器切換至飛輪最大齒片，使用3mm六角板手，將L調整螺絲鎖緊直到它與變速器檔點做接觸（這將有效預防鏈條變速行程超出，造成掉鍊）。Fig. 11

#### B縫隙調節

將變速器切換至飛輪最大齒片，使用3mm六角板手去調節變速器上導輪與飛輪的間隙，將B調節螺絲於順時針方向轉動去增加變速器的B縫隙，將B調節螺絲於逆時針方向轉動去減少變速器的B縫隙，量測上導輪與飛輪最大齒片的距離去確保B縫隙符合標準（請參閱下表）。Fig. 12

飛輪最大齒片	B縫隙
42T	13mm
46T	15mm

#### 變速手把安裝

使用4號六角板手鎖緊扭力2N·m，將變速手把鎖至束環或轉接座並安裝至車手把上，如車手把材質為碳纖，建議以較適當的力道鎖緊避免造成損壞。Fig. 13

#### 變速線安裝

取下變速手把的出線蓋，將變速手把退至第一檔，變速線確實穿入變速手把的線口，再將出線蓋裝回。Fig. 14

#### 變速調節

如變速時鍊條從大齒片變到小齒片有延遲現象：沿順時針方向逐格轉動變速手把的十字管調螺組，直到變速切換正確。Fig. 15  
如變速時鍊條從小齒片變到大齒片有延遲現象：沿逆時針方向逐格轉動變速手把的十字管調螺組，直到變速切換正確。Fig. 16

#### 變把操作說明：

推動變速手把上的下撥桿來完成變速進檔的操作。Fig. 17

推動變速手把上的上撥桿來完成變速退檔的操作。Fig. 18

注意：錯誤的撥桿操作方向可能會導致變速手把的毀損，請不要同時推動上下撥桿。Fig. 19

