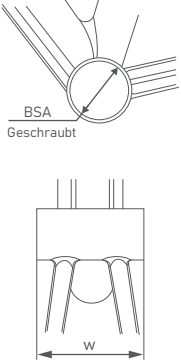
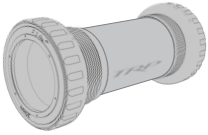
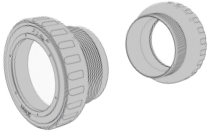
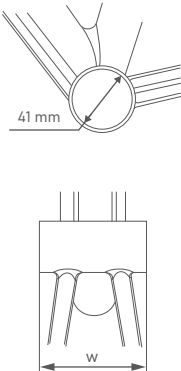
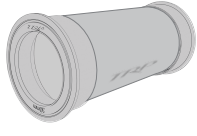
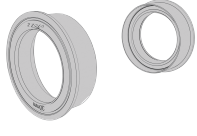


TRP Kompatibilitätstabelle für Tretlager und Kurbelgarnituren

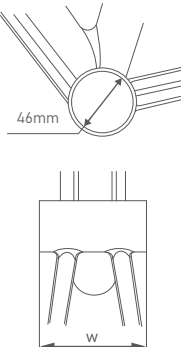
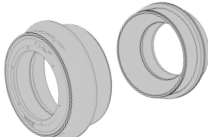
BSA BB - M8000

Bestimmen Sie den Typ Ihrer Tretlager Schale	Breite des Tretlagergehäuses	BB model	Komplett montierte Breite	Distanzringe Nicht Antriebsseite	Distanzringe Antriebsseite	Verwenden Sie folgende Kurbelgarnituren
 <p>BSA Geschraubt</p>	68mm (Road)		96mm	1 x 2.5mm	2 x 2.5mm	FC-M9050 FC-M8050
	73mm (Mountain)		73mm	✗	1 x 2.5mm	FC-M9050 FC-M8050
	83mm (DH)		111mm	1 x 2.5mm	2 x 2.5mm	FC - M8070

PF92 BB - M8010

Bestimmen Sie den Typ Ihrer Tretlager Schale	Breite des Tretlagergehäuses	BB model	Komplett montierte Breite	Distanzringe Nicht Antriebsseite	Distanzringe Antriebsseite	Verwenden Sie folgende Kurbelgarnituren
 <p>41 mm</p>	89.5mm (Mountain)		96mm	✗	1 x 2.5mm	FC-M9050 FC-M8050
	92mm (Mountain)		96mm	✗	✗	FC-M9050 FC-M8050
	104.5mm (DH)		111mm	✗	1 x 2.5mm	FC - M8070
	104.7mm (DH)		111mm	✗	✗	FC - M8070

PF30 BB - M8020

Bestimmen Sie den Typ Ihrer Tretlager Schale	Breite des Tretlagergehäuses	BB model	Komplett montierte Breite	Distanzringe Nicht Antriebsseite	Distanzringe Antriebsseite	Verwenden Sie folgende Kurbelgarnituren
 <p>46mm</p>	73mm (Mountain)		96mm	✗	1 x 2.5mm	FC-M9050 FC-M8050
	83mm (DH)		111mm	1 x 2.5mm	2 x 2.5mm	FC - M8070